

ORION 400/600/600 24V

OIL BATH SLIDING MOTOR FOR RESIDENTIAL USE.

ANTRIEB IM ÖLBAD FÜR SCHIEBETORE IM PRIVATEN BEREICH.

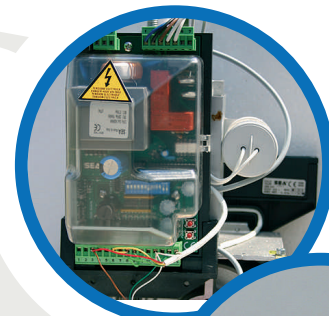


The reliability of the oil-bath

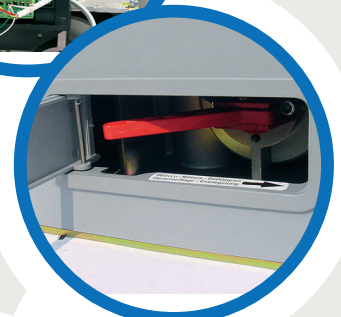
- Oil-bath motor-reducer for residential use (intensive use for 24V version) for sliding gates with a weight of 400 kgs (Orion 400) and 600 kgs (Orion 600 and Orion 600 24V).
- SEA TOTAL QUALITY: All main parts are manufactured and tested in-house.
- Gear box in oil-bath for a long time lasting.
- Die-cast pressure aluminium body.
- New external cover with innovative design.
- Battery back-up, optional in 24V version.
- Manual release with lever protected by a door with key for high security.
- Mechanical and electronic clutch for a double safety.
- Encoder (obstacles detector) included for a high anti-crushing safety.
- Foundation plate adjustable in length and width (optional).
- External release through key box (optional).
- GATE 1 control unit to provide the most advanced features like adjustable slow down in opening and closing. Receiver included.
- Mechanical high quality limit switch with lever IP66 or inductive.

Die Zuverlässigkeit des Motors im Ölbad

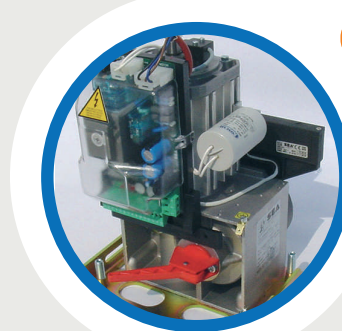
- Antrieb im Ölbad für den privaten Bereich (24V Version für intensiven Einsatz) für Schiebetore mit einem max. Gewicht von 400 Kg (Orion 400) und 600 Kg (Orion 600 und Orion 600 24V).
- VOLLKOMMENE QUALITÄT SEA: Alle Hauptbestandteile wurden firmenintern hergestellt und geprüft.
- Bestandteile in Ölbad schmierung für eine lange Lebensdauer.
- Körper aus Aluminiumdruckguss.
- Neues Gehäuse mit innovativem Design.
- Notbatterie. Optional bei 24V Version.
- Manuelle Entriegelung mit Hebel, geschützt durch eine Klappe mit Schlüssel für mehr Sicherheit.
- Mechanische und elektronische Kupplung für doppelte Sicherheit.
- Serien Encoder (Sensor zur Hindemisaufnahme) für höchste Sicherheit gegen Quetschungen.
- Höhen- und breitenregulierbare Grundplatte (optional).
- Außenentriegelung mit Schlüssel (optional).
- Steuerung GATE 1 für alle erforderlichen Funktionen, wie einstellbare Verzögerung in Öffnung und Schließung, einschließlich Empfänger.
- Mechanischer Endschalter mit Hebel von hoher Qualität IP66 oder induktiv.



Inner Photo / Foto Innen



Release system with lever /
Entriegelungssystem mit Hebel



Inner Photo / Foto Innen

Sea S.r.l.
Zona Industriale S.Atto
(Teramo) - ITALY
Tel: ++39(0)861588341/r.a.
Fax: ++39(0)861588344

seacom@seateam.com

http://www.seateam.com

ORION 400 / 600 / 600 24V

Specifications / Technische Daten

Orion 400 / 600 / 600 24V

Supply Voltage / <i>Speisung</i>	230Vac+5% 50/60Hz
Motor Power / <i>Motorkraft</i>	280/310/90 W
Opening Speed/ <i>Öffnungsdauer</i>	9(Z16) 12,5 (Z20) m/min
Frequency of use/ <i>Einsatzfrequenz</i>	40% / 25% / 60%
Max Torque / <i>Max. Drehmoment</i>	20 / 30 / 21 Nm
Operating temperature / <i>Betriebstemperatur</i>	-20°C + 55°C
Max gate length / <i>Max. flügelänge</i>	6,0 <i>mt</i>
Operator Weight / <i>Gewicht</i>	14,0 / 14,0 / 15,0 Kg
Max. gate weight/ <i>Max. Torgewicht</i>	400 / 600 / 600 Kg
Anti-crushing clutch / <i>Kuppl. geg. Quetsch</i>	Electronic-Mechanical (400, 600) / Electronic (600 24 V)
Protection class / <i>Schutzgrad</i>	IP44
Starting Capacitor/ <i>Startkondensator</i>	16 / 10 / - •F
Limit switch / <i>Endschalter</i>	Mech. with lever - inductive (Mech. mit Hebel - Induktiv) / -

CONTROL BOARDS / STEUERUNGEN Specifications / Technische Daten

Gate 1 (for Orion 400/600)

- Management of a 230 Vac motor with or without limit switch
- Automatic logic (4 modalities), semiautomatic, step by step logics
- Slow down in opening and closing
- Motor couple Regulation
- Self-learning operating time
- Self-test on photocells
- Self-diagnosis
- Encoder management (also Safety Gate for swing gates)
- Diagnostic Leds on all outputs/inputs
- Extractable connectors
- Integrated receiver compatible with radio transmitters SMART, HEADROLL and HEAD ECOPY series (800 users)

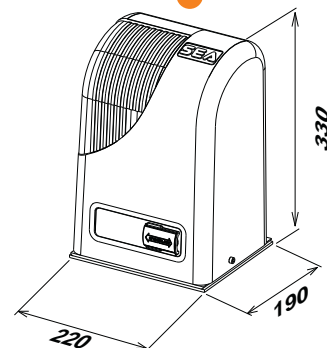
- *Verwaltung eines Motors 230Vac mit oder ohne Endschalter*
- *Betriebsart Automatik (4 Modalität), Halbautom., Schrittweise*
- *Verzögerung in Öffnung und Schließung*
- *Regulierung Motordrehmoment*
- *Selbstlernung Betriebszeit*
- *Autotest Lichtschranke*
- *Autodiagnostik*
- *Encoder Verwaltung (auch SafetyGate für Schwingtore)*
- *Diagnostik Leds auf allen Eingängen/Ausgängen*
- *Abziehbare Leisten*
- *Integrierter Empfänger kompatibel mit Funksender Serie SMART, HEAD ROLL und HEAD ECOPY (800 Benutzer)*

Gate 1 24 V (for Orion 600 24V)

- Management of a 24 Vdc motor
- Automatic, semiautomatic, step by step logics
- Slow down adjustable in opening and closing
- Anti-crushing intervention sensibility regulation
- Motor couple Regulation
- Encoder management
- Self-learning operating time
- Self-test on photocells
- Self-diagnosis
- Self-regulation of time-changing parameters (frictions, etc)
- Diagnostic leds on all outputs/inputs
- Flash lamp management
- Extractable connectors
- Connector for SIGNAL - series plug-in receiver
- Emergency batteries management (optional)

- *Verwaltung eines Motors 24Vdc*
- *Betriebsart Automatik, Halbautomatik, Schrittweise*
- *Regulierbare Verzögerung in Öffnung und Schließung*
- *Regulierung der Sensibilität zum Schutz gegen Quetschun.*
- *Regulierung Motorgeschwindigkeit*
- *Encoder Verwaltung*
- *Selbstlernung Betriebszeit*
- *Autotest Lichtschranke*
- *Autodiagnostik*
- *Selbstregulierung der Parameter, die mit der Zeit variieren können (durch Reibungen usw.)*
- *Diagnostik Leds auf allen Eingängen/Ausgängen*
- *Verwaltung Blinklicht*
- *Abziehbare Leisten*
- *Verbinder für Steckempfänger SIGNAL*
- *Verwaltung Notbatterie (optional)*

Dimensions / Maße (mm) ORION



ACCESSORIES / ZUBEHÖR.

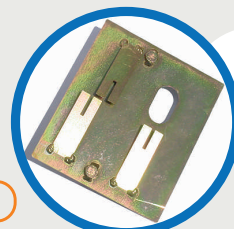
Loop Detectors / Photocells / Key Pads / Card Readers / Transmitters & Receivers / Telephone Entry Systems / Intercom Systems

Schleifendetektor / Lichtschranken / Drucktaster / Kartenleser / Handsender und Empfänger / Telefon Eingangssysteme / Intercom Systeme

External release kit / Kit Außenentriegelung



Foundation plate / Grundplatte



Battery back-up / Notbatterie

