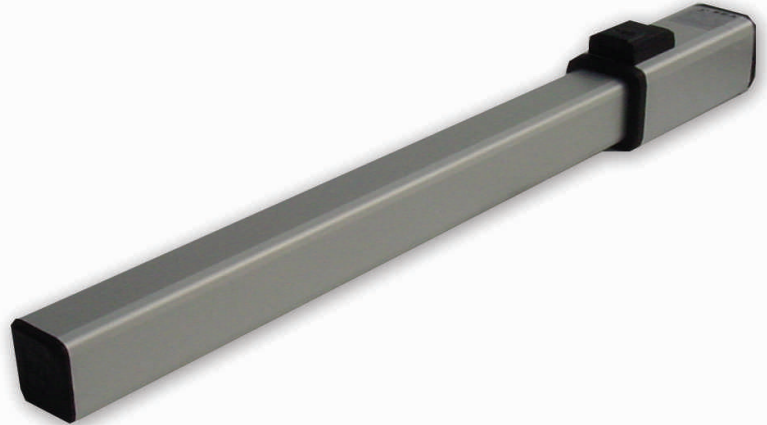


HALF TANK

HYDRAULIC SWING OPERATOR FOR
CONDOMINIUM USE. INTENSIVE OPENING
CYCLES.

*HYDRAULISCHER DREHTORANTRIEB FÜR
MEHRFAMILIENHÄUSER. INTENSIVE
ÖFFNUNGSZYKLEN.*



The silence and reliability of hydraulic operator

- Hydraulic swing operator for condominium use. Max. leaf length 6 mts.
- SEA TOTAL QUALITY: All main parts are manufactured and tested in-house.
- The working of the operator through oil and the inner lubrication of all the mechanical components grant a long time lasting.
- Extremely silent.
- Anti-crushing safety guaranteed by forceadjusting by-pass valves.
- Release with key cylinder in case of power failure.
- Round joint for the millimetric adjustment of the stroke.
- For the installation on big pillars it is available the version 200 with increased stroke.
- Versions with hydraulic slow down available.
- For leaves with max length up to 2 mts it is suggested to use the versions without hydraulic stop and with electric lock.

Hydraulische Geräuschlosigkeit und Zuverlässigkeit

- Hydraulischer Drehtorantrieb für den privaten Bereich und kleine Mehrfamilienhäuser für Flügelbreiten bis max. 6 m.
- VOLLKOMMENE QUALITÄT: Alle Hauptbestandteile wurden firmenintern hergestellt und geprüft.
- Die Funktion des Antriebs durch Öl und die Schmierung aller mechanischer Bestandteile im Innem gewähren eine lange Lebensdauer.
- Sehr geräuscharm.
- Sicherheit gegen Quetschungen garantiert durch By-pass Ventile zur Regulierung der max. Schubkraft.
- Entriegelung mit Schlüsselzylinder bei Stromausfall.
- Kugelgelenk für die millimeterfeine Einstellung des Hubs.
- Für Montagen auf großen Pfeilem ist die 200 Version mit längerem Hub erhältlich.
- Ausführungen mit hydraulischer Verzögerung erhältlich.
- Für Flügelbreiten über 2 m wird die Ausführung ohne hydraulische Blockierung und ein Elektroschloss empfohlen.



Sea S.r.l.
Zona Industriale S.Atto
(Teramo) - ITALY
Tel: ++39(0)861588341/r.a.
Fax: ++39(0)861588344

seacom@seateam.com

<http://www.seateam.com>

HALF TANK

Specifications / Technische Daten

Half Tank 100 / 200

Supply Voltage / *Speisung*

Motor Power / *Motorkraft*

Shaft Stroke/ *Kolbenhub*

Cycles Hour/ *Einsatzfrequenz*

Operating temperature / *Betriebstemperatur*

Operator Weight / *Gewicht*

Max leaf length / *Max. Flügelbreite*

Opening Degrees / *Öffnungsgrad*

Shaft Speed / *Kolbengeschwindigkeit*

Protection class / *Schutzgrad*

Starting Capacitor/ *Startkondensator*

Max Pushing Force / *Max. Schub*

230Vac+5% 50/60Hz

220 W

270 / 390 mm

55

-20°C + 55°C

11,4 / 13,6 *Kgs*

6,0 / 7,0 *mt*

90° - 120°

1 cm/sec (1lt pump)/1,5 cm/sec (1,5lt pump)

IP55

12,5 •F

640 daN

CONTROL BOARDS / STEUERUNGEN

Specifications / Technische Daten

Gate 1 (for 1 leaf / für 1 Flügel)

- Management of a 230 Vac motor with or without limit switch
- Automatic logic (4 modalities), semiautomatic, step by step logics
- Slow down in opening and closing
- Motor couple Regulation
- Self-learning operating time
- Self-test on photocells
- Self-diagnosis
- Encoder management (also Safety Gate for swing gates)
- Diagnostic Leds on all outputs/inputs
- Extractable connectors
- Integrated receiver compatible with radio transmitters SMART, HEADROLL and HEAD ECOPY series (800 users)

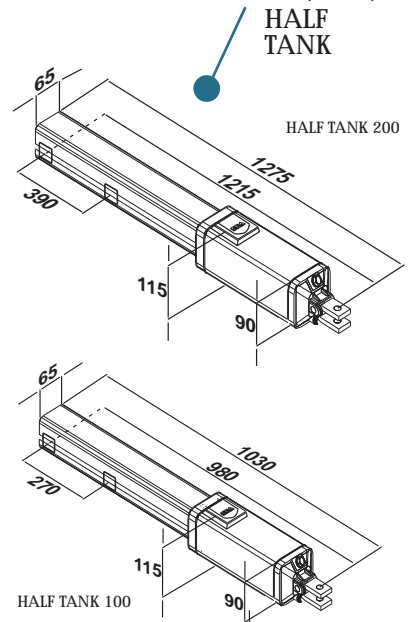
- *Verwaltung eines Motors 230Vac mit oder ohne Endschalter*
- *Betriebsart Automatik (4 Modalitäten), Halbautom., Schrittweise Verzögerung in Öffnung und Schließung*
- *Regulierung Motordrehmoment*
- *Selbstlernung Betriebszeit*
- *Autotest Lichtschanke*
- *Autodiagnostik*
- *Encoder Verwaltung (auch SafetyGate für Schwingtore)*
- *Diagnostik Leds auf allen Eingängen/Ausgängen*
- *Abziehbare Leisten*
- *Integrierter Empfänger kompatibel mit Funksender Serie SMART, HEAD ROLL und HEAD ECOPY (800 Benutzer)*

Gate 2 (for 2 leaves / für 2 Flügel)

- Management of two 230 Vac motors with or without limit switch
- Automatic logic(4 modalities), semiautomatic, step by step, dead man logics
- Slow down in opening and closing
- Motor couple regulation
- Self-learning operating time
- Self-test on photocells
- Self-diagnosis
- Encoder management (also Safety Gate for swing gates)
- Electric lock management
- Diagnostic Leds on all outputs/inputs
- Extractable connectors
- Integrated receiver compatible with radio transmitters SMART, HEAD ROLL and HEAD ECOPY series (800 users)
- Optional display
 - Alphanumeric LCD display 2 lines for 16 letters
 - It is possible to set and to modify time
 - Diagnostic functions
 - Recording of failures and last 10 events
 - Functioning logics customizing

- *Verwaltung von zwei Motoren 230Vac mit oder ohne Endschalter*
- *Betriebsart Automatik (4 Modalitäten), Halbautomatik, Schrittweise, Totmann*
- *Verzögerung in Öffnung und Schließung*
- *Regulierung Motordrehmoment*
- *Selbstlernung Betriebszeit*
- *Autotest Lichtschanke*
- *Autodiagnostik*
- *Encoder Verwaltung (auch SafetyGate für Schwingtore)*
- *Elektronenschluss Verwaltung*
- *Diagnostik Leds auf allen Eingängen/Ausgängen*
- *Abziehbare Leisten*
- *Integrierter Empfänger kompatibel mit Funksender Serie SMART-HEAD ROLL und HEAD ECOPY (800 Benutzer)*
- *Display (Optional)*
 - *Alphanumerischer LCD Display 2 Reihen für 16 Schriftzeichen*
 - *Zeiteinstellung oder Änderung möglich*
 - *Diagnostik Funktionen*
 - *Speicherung von Defekten und der letzten 10 Vorgänge*
 - *Personalisierung der Betriebsarten*

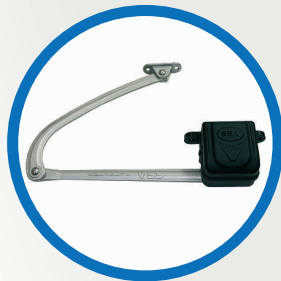
Dimensions / Maße (mm)



ACCESSORIES / ZUBEHÖR

Loop Detectors / Photocells / Key Pads / Card Readers / Transmitters & Receivers / Telephone Entry Systems / Intercom Systems

Schleifendetektor / Lichtschranken / Drucktaster / Kartenleser / Handsender und Empfänger / Telefon Eingangssysteme / Intercom Systeme



SAFETY GATE

SEA patented reversing system for swing gates.

SEA patentiertes Encoder Kit für Drehflügelantriebe

AC = Lock in opening and closing, SC= Lock only in closing, SA= Lock only in opening, SB= Without lock
 AC = Blockierung nur in Schließung und in Öffnung, SC= Blockierung nur in Schließung,
 SA= Blockierung nur in Öffnung, SB= ohne Blockierung

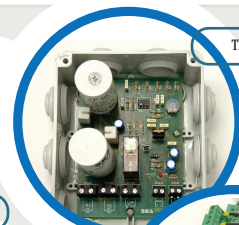
OPERATOR/ ANTRIEB	AC	SB	SC	SA
HALF TANK 100/200	•	•	•	•

- =Lock available
- =mit Blockierung erhältlich
- = Lock not available
- = ohne Blockierung erhältlich

Positive stops



Thermo(motor-heater)



Spike suppressor / Schutzfilter Eingänge-Ausgänge

