

# COMPACT 200

HYDRAULIC IN-GROUND OPERATOR WITH SELF-CARRYING BOX FOR SWING LEAVES.

*HYDRAULISCHER UNTERFLURANTRIEB MIT TRAGENDEM GEHÄUSE FÜR DREHTORE.*



The silence and reliability of hydraulic operator

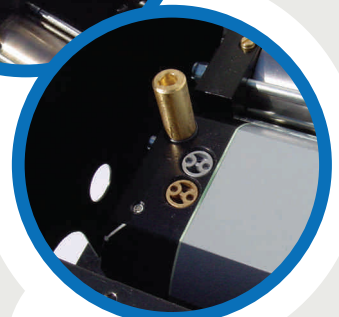
- Hydraulic in-ground operator for residential use. Max leaf length 2,0 mts and max weight 200kgs.
- Compact version with hydraulic unit and jack.
- SEA TOTAL QUALITY: All main parts are manufactured and tested in-house.
- The working of the operator through oil and the inner lubrication of all the mechanical components grant a long time lasting.
- Extremely silent.
- Universal Left - right.
- Release with customized key in case of power failure.
- Version available with adjustable hydraulic slow down for a soft approaching of the leaf.
- 110° opening degrees.
- Galvanized sheet iron box with adjustable mechanical stops.
- INOX steel box available.

Hydraulische Geräuschlosigkeit und Zuverlässigkeit

- Hydraulischer Unterflurantrieb für den privaten Wohnbereich für Flügelbreiten bis max. 2 m mit max. Gewicht bis 200 Kg. (800 Kg Lyra 800).
- Version Compact mit hydraulischem Motor und Winde.
- VOLLKOMMENE QUALITÄT: Alle Hauptbestandteile wurden firmenintern hergestellt und geprüft.
- Die Funktion des Antriebs durch Öl und die Schmierung aller mechanischer Bestandteile im Innem gewähren eine lange Lebensdauer.
- Sehr geräuscharm.
- Universell rechts - links .
- Entriegelung mit personalisiertem Schlüssel bei Stromausfall.
- Version mit regulierbarer hydraulischer Verzögerung für eine weiche Annäherung des Flügels.
- Öffnung bei 110°.
- Gehäuse aus verzinktem Blech mit regulierbarem mechanischem Anschlag.
- Gehäuse aus Edelstahl erhältlich.



Mechanical stop kit / Kit  
mechanischer Anschlag



Manual Release / Entriegelung  
mit Schlüssel



Adjusting screw for hydraulic  
slow - down /  
Einstellungsschraube für  
hydraulische Verzögerung

Sea S.r.l.  
Zona Industriale S.Atto  
(Teramo) - ITALY  
Tel:++39(0)861588341/r.a.  
Fax:++39(0)861588344

seacom@seateam.com

<http://www.seateam.com>

# COMPACT

## Specifications / Technische Daten

## Compact 200

Supply Voltage / *Speisung*

230Vac+5% 50/60Hz

Motor Power / *Motorkraft*

180 W

Shaft Stroke/ *Kolbenhub*

-

Cycles Hour/ *Einsatzfrequenz*

45

Operating temperature / *Betriebstemperatur*

-20°C + 55°C

Operator Weight / *Gewicht*

11,6 Kg

Max leaf length / *Max. Flügelbreite*

2,0 mt

Opening Degrees / *Öffnungsgrad*

110°

Angular Speed / *Winkelgeschwindigkeit*

7°/sec

Protection class / *Schutzgrad*

IP67

Starting Capacitor/ *Startkondensator*

12,5 •F

Max Pushing Force / *Max. Schub*

56 daN

## CONTROL BOARDS / STEUERUNGEN Specifications / Technische Daten

### Gate 1 (for 1 leaf / für 1 Flügel)

- Management of a 230 Vac motor with or without limit switch
- Automatic logic (4 modalities), semiautomatic, step by step logics
- Slow down in opening and closing
- Motor couple Regulation
- Self-learning operating time
- Self-test on photocells
- Self-diagnosis
- Encoder management (also Safety Gate for swing gates)
- Diagnostic Leds on all outputs/inputs
- Extractable connectors
- Integrated receiver compatible with radio transmitters SMART, HEADROLL and HEAD ECOPIE series (800 users)

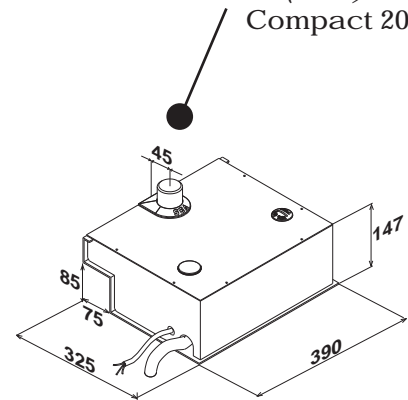
- *Verwaltung eines Motors 230Vac mit oder ohne Endschafter*
- *Betriebsart Automatik (4 Modalitäten), Halbautom., Schrittweise*
- *Verzögerung in Öffnung und Schließung*
- *Regulierung Motordrehmoment*
- *Selbstlernung Betriebszeit*
- *Autotest Lichtschranke*
- *Autodiagnostik*
- *Encoder Verwaltung (auch SafetyGate für Schwingtore)*
- *Diagnostik Leds auf allen Eingängen/Ausgängen*
- *Abziehbare Leisten*
- *Integrierter Empfänger kompatibel mit Funksender Serie SMART, HEAD ROLL und HEAD ECOPIE (800 Benutzer)*

### Gate 2 (for 2 leaves / für 2 Flügel)

- Management of two 230 Vac motors with or without limit switch
- Automatic logic(4 modalities), semiautomatic, step by step, dead man logics
- Slow down in opening and closing
- Motor couple regulation
- Self-learning operating time
- Self-test on photocells
- Self-diagnosis
- Encoder management (also Safety Gate for swing gates)
- Electric lock management
- Diagnostic Leds on all outputs/inputs
- Extractable connectors
- Integrated receiver compatible with radio transmitters SMART, HEAD ROLL and HEAD ECOPIE series (800 users)
- Optional display
  - Alphanumeric LCD display 2 lines for 16 letters
  - It is possible to set and to modify time
  - Diagnostic functions
  - Recording of failures and last 10 events
  - Functioning logics customizing

- *Verwaltung von zwei Motoren 230Vac mit oder ohne Endschafter*
- *Betriebsart Automatik (4 Modalitäten), Halbautomatik, Schrittweise, Totmann*
- *Verzögerung in Öffnung und Schließung*
- *Regulierung Motordrehmoment*
- *Selbstlernung Betriebszeit*
- *Autotest Lichtschranke*
- *Autodiagnostik*
- *Encoder Verwaltung (auch SafetyGate für Schwingtore)*
- *Elektrisches Verriegelung*
- *Diagnostik Leds auf allen Eingängen/Ausgängen*
- *Abziehbare Leisten*
- *Integrierter Empfänger kompatibel mit Funksender Serie SMART-HEAD ROLL und HEAD ECOPIE (800 Benutzer)*
- *Display (Optional)*
  - Alphanumerischer LCD Display 2 Reihen für 16 Schriftzeichen*
  - Zeitstellung oder Änderung möglich*
  - Diagnostik Funktionen*
  - Speicherung von Defekten und der letzten 10 Vorgänge*
  - Personalisierung der Betriebsarten*

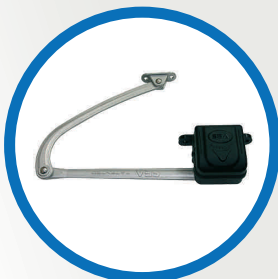
## Dimensions / Maße (mm) Compact 200



## ACCESSORIES / ZUBEHÖR.

Loop Detectors / Photocells / Key Pads / Card Readers / Transmitters & Receivers / Telephone Entry Systems / Intercom Systems

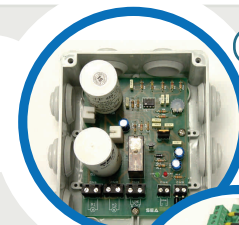
*Magnetdetektorleser / Lichtschranken / Drucktaster / Kartenleser / Handsender und Empfänger / Telephone Entry Systems / Intercom Systems*



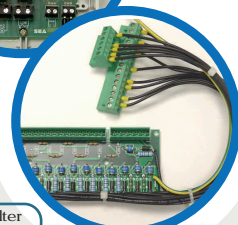
### SAFETY GATE

SEA patented reversing system for swing gates.

SEA patentiertes Encoder Kit für Drehflügelantriebe



Thermo(motor-heather)



Spike suppressor / Schutzfilter  
Eingänge-Ausgänge